

Velká cena Polné 14.10.2023 MU8-24

Závodníci: 7

Závodníci A

#	Jméno	Klub	1	2	3	4	Wins	Pts	Místo.
1	Štěpán Hikaru NACHLINGER	Sportovní klub JUDO DDM Blvčice z.s.	0	0	0	0	1	0	4
2	Lukáš JEŘÁBEK	JUDO Uherský Brod, z.s.	10	0	10	10	3	30	1
3	František HRŮZA	Judo SK Královo Pole Brno z.s.	0	0	0	0	1	0	3
4	Daniel VAŠÁTKO	JUDO Club Hradec Králové z.s.	0	0	1	0	1	1	2

Zápas A

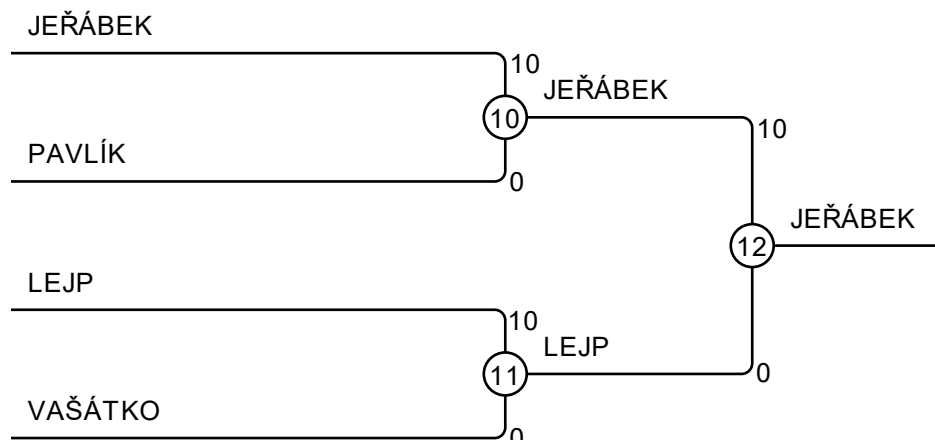
Zápas	Bílý	Modrý	Výsledek	Čas
1	Štěpán Hikaru NACHLINGER	1 2 Lukáš JEŘÁBEK	0 - 10	0:26
2	František HRŮZA	3 4 Daniel VAŠÁTKO	0 - 1	2:00
4	Štěpán Hikaru NACHLINGER	1 3 František HRŮZA	0 - 0	2:00
5	Lukáš JEŘÁBEK	2 4 Daniel VAŠÁTKO	10 - 0	1:18
7	Štěpán Hikaru NACHLINGER	1 4 Daniel VAŠÁTKO	0 - 0	2:00
8	Lukáš JEŘÁBEK	2 3 František HRŮZA	10 - 0	0:19

Závodníci B

#	Jméno	Klub	5	6	7	Wins	Pts	Místo.
5	Michal PAVLÍK	Judo SK Královo Pole Brno, z.s.	10	0	1	10	2	
6	Antonín PAJL	Tělocvičná jednota Sokol Žďar	0	0	0	0	3	
7	Miroslav LEJP	Tělocvičná jednota Sokol Hradec Králové	10	10	20	20	1	

Zápas B

Zápas	Bílý	Modrý	Výsledek	Čas
3	Michal PAVLÍK	5 6 Antonín PAJL	10 - 0	0:48
6	Michal PAVLÍK	5 7 Miroslav LEJP	0 - 10	1:20
9	Antonín PAJL	6 7 Miroslav LEJP	0 - 10	0:10



Výsledky

Místo.	Jméno
1	Lukáš JEŘÁBEK JUDO Uherský Brod, z.s.
2	Miroslav LEJP Tělocvičná jednota Sokol Hradec Králové
3	Michal PAVLÍK Judo SK Královo Pole Brno, z.s.
3	Daniel VAŠÁTKO JUDO Club Hradec Králové, z. s.